

Zuverlässig und durchgängig, auch bei einfachsten Applikationen

EC easy

Die Anforderungen an die Applikation muss nicht immer hoch sein, sodass die Optionsvielfalt nicht im Vordergrund steht. Doch der Anspruch an eine erstklassige Qualität und Funktionalität muss immer erfüllt sein. Die EC-easy ist diesem Anspruch verpflichtet. Erdacht, um unser Kontrollwaagenportfolio im breiten Feld der Anwendungen mit geringeren Durchsatzraten zu ergänzen. Sie ist gerade deswegen Ihr Zugang in eine ganz eigene Maschinenklasse für die dynamische Gewichtskontrolle verpackter Produkte.

In ihrem mechanischen Aufbau ist die EC-easy für die an sie gerichteten, einfachen Aufgabenstellungen optimiert. Unvergleichlich gut ist die für den Produkttransport eingesetzte Band- und Antriebstechnologie. Sie ist durchgängig und damit gleich zu der, die wir in unseren leistungsstärkeren Kontrollwaagen verwendeten. Die Aufnahme der Transportbandkörper ist vereinfacht.

Der Optionsraum des verfügbaren Baukastenumfangs ist leicht zu beherrschen. Steuerung und Bedienung der EC-easy basieren gleichwohl auf unserer bekannten guten Hard- und Softwarearchitektur. Für die Gewichtsermittlung kommt eine Wägezelle auf Basis der Dehnungsmessstreifen Technologie zum Einsatz. Die EC-easy bietet Ihnen die zuverlässige und lückenlose Qualitätskontrolle, für

einfache Kontrollwaagenapplikationen in unkomplizierter, trockener Produktionsumgebung. Zuverlässig erfolgt die dynamische Gewichtskontrolle mit dieser MID zertifizierten und für eichpflichtige Produktionsprozesse (FPackV) zugelassenen Kontrollwaage. Und falls es doch einmal fehlgewichtige Produkt geben sollte, werden diese sicher ausgeschleust.



Wichtige **Features**

- ✔ **Edelstahl Konstruktion**
- ✔ **Vielfältige Bandabmaße**
- ✔ **Werkzeugloser Band- & Gurtwechsel**
- ✔ **Intelligente Servomotoren**
- ✔ **Benutzerfreundliches 8" Touch-Farb-Display**
- ✔ **MID zertifizierbar**
- ✔ **Eichfähig ausführbar**
- ✔ **Entwicklung & Fertigung in Deutschland**

Ihre **Benefits**

- ✔ **Leichte Linienintegration**
- ✔ **Übersichtliches Maschinenlayout**
- ✔ **Eingängige Bedienung**
- ✔ **Zuverlässige Produktionsüberwachung und -dokumentation**
- ✔ **Umfangreiche Statistiken**
- ✔ **Intelligente Mittelwertregelung / Füllersteuerung**
- ✔ **Sehr gutes Preis-Leistungsverhältnis**

Basis Daten

Material der Maschine	Untergestell Edelstahl V2A/AISI 304
Eigengewicht (Standardausführung)	100 kg
Versandgewicht (Standardausführung)	140 kg
Schutzart	IP54
Temperaturbereich	+5 °C bis +40 °C
Anzeige und Bedienung	8" Farb-TFT Display mit Touchscreen
Verfügbare Dialogsprachen	Deutsch, Englisch, Französisch, Italienisch, Spanisch
Schnittstellen ¹⁾	Wahlweise: Ethernet, RS232, RS422
Max. Ausbringleistung ²⁾	120 Stk/min
Digitale I/O	8xE + 8xA
Produktparameterspeicher	50 PPS (Option 100 PPS)
Antrieb	Servo-Technologie
Geräuschpegel ²⁾	Der A-bewertete äquivalente Dauerschallpegel liegt unter 70 dB(A)
Nennspannung	L1/N/PE; 100-240 VAC
Nennfrequenz	50/60 Hz
Anschlussleistung	Ca. 0,8 kVA
Druckluftversorgung (Option)	8 bar ca. 10 NI/min Güteklasse (nach ISO 8573-1) [5:3:3]
Mögliche Anzahl angeschlossener Motoren	3 Motoren
EU-Baumusterprüfbescheinigung	DE-18-MI006-PTB001 (MID)

Waagen Details

	Wägezelle (Typ)	BWB (Bruttowägebereich)	e (min. Eichwert)	d (Anzeigewert)	Standard-abweichung ²⁾ (1s)	n (Teilungsschritte)
EC-easy1	DMS	1.500 g	≥ 1,0 g	≥ 0,5 g	ab 200 mg	3.000
EC-easy2	DMS	6.000 g	≥ 2,0 g	≥ 1,0 g	ab 200 mg	3.000

1) Optional, Mehrpreis

2) In Abhängigkeit von Produktform, Produktverhalten, Transportgeschwindigkeit und Umgebungsbedingungen

Abmessungen Bänder

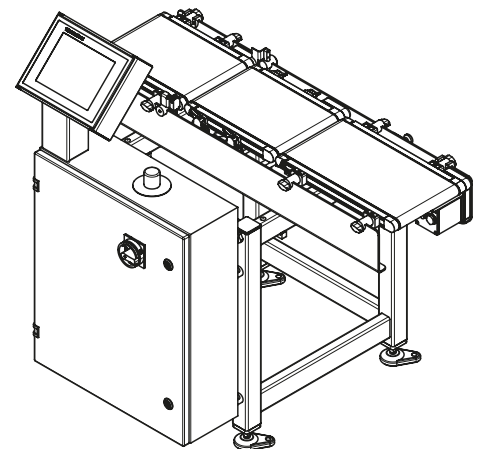
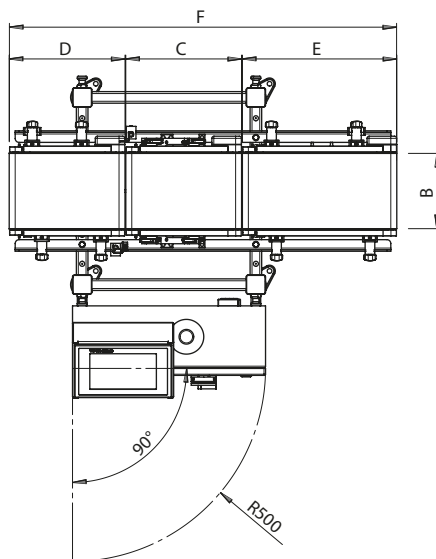
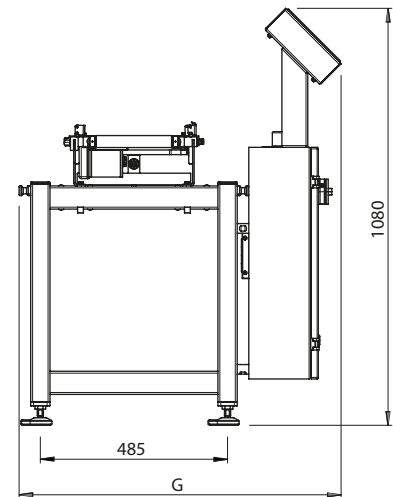
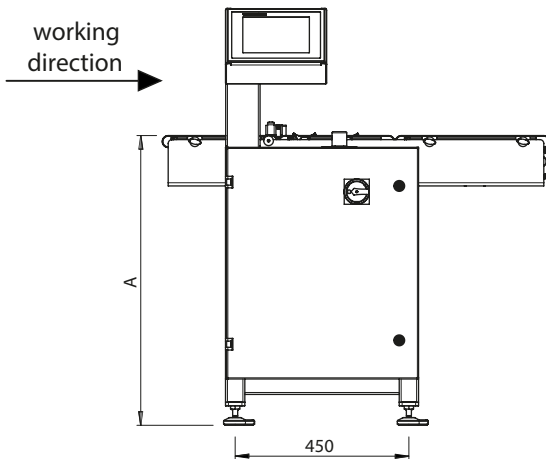
		Abmessungen Wägeband		
Bandlänge \ Bandbreite	150 mm	200 mm	300 mm ¹⁾	
250 mm	X	X	-	
300 mm	X	X	-	
400 mm	X	X	X	
500 mm ¹⁾	X	X	X	

		Abmessungen Ein-/Auslaufband		
Bandlänge \ Bandbreite	150 mm	200 mm	300 mm ¹⁾	
300 mm	X	X	-	
400 mm	X	X	X	
500 mm	X	X	X	
600 mm	X	X	X	

1) Optional, Mehrpreis

Maschinen Abmessungen

EC easy



A = Arbeitshöhe¹⁾	650-800 ²⁾ / 750-900 / 850-1.000 / 950-1.100 ²⁾ mm
B = Bandbreite	150 / 200 / 300 ²⁾ mm
Transportbandtechnologie NT 30	Rollendurchmesser 30 mm
C = Wägebändlänge	250 / 300 / 400 / 500 ²⁾ mm
D = Einlaufbändlänge	300 / 400 / 500 / 600 mm
E = Auslaufbändlänge	300 / 400 / 500 / 600 mm
F = Gesamtlänge	D + C + E + 10 mm
G = Gesamttiefe	830 mm in Abhängigkeit der Maschinenkonfiguration

1) Arbeitshöhe ist bei Bestellung zu spezifizieren.

2) Optional, Mehrpreis

Bei diesen Angaben handelt es sich um Richtwerte der Standardmaschine ohne applikations- bzw. wägespezifische Anbauteile.
Alle Angaben in mm | Abbildung zeigt Ausführungsbeispiel.

